




	مشخصات فرایند 	
	عنوان فرایند	حسابداری فروش و سایر درآمدها
	شماره فرایند	PI-Fi-02-00
	تاریخ تنظیم اولیه	۱۴۰۳/۰۶/۲۶
	شماره ویرایش	۰۰

سوابق بازنگری فرایند 	
تاریخ بازنگری	مستندات، سوابق و گزارش‌های مرتبط
--	--

تهیه کننده 			تأیید کننده
سمت	حسابداری	مدیر امور مالی و اداری	مدیر عامل
نام و نام خانوادگی			مرتضی ترابی
امضا			

نوع فرایند	
<input checked="" type="checkbox"/> پشتیبانی <input type="checkbox"/> مدیریتی <input type="checkbox"/> اصلی	
محدوده فرایند	
حسابداری فروش و سایر درآمدهای شرکت	
هدف فرایند 	
تشریح کلیه فعالیت های حسابداری فروش و سایر درآمدها در شرکت	

 ناظر	 مجری	 مالک
خزانه داری	کارشناس حسابداری	مدیر امور مالی و اداری

### ورودی فرایند

شرح ورودی	ورودی از	ابزار ارتباط	دوره ارتباط
پیش فاکتور فروش	فروش نقدی و کوتاه مدت	سند کاغذی - سیستم حسابداری	-
فاکتور فروش	فروش قراردادی/اعتباری	سند کاغذی - سیستم حسابداری	-
صور تجلسه فروش دارایی ها	فروش صادراتی	اتوماسیون اداری - سند کاغذی	-
صور تجلسه فروش ضایعات و سایر	صور تجلسه هیئت مدیره	اتوماسیون اداری - سند کاغذی	-

### خروجی فرایند

شرح خروجی	خروجی به	ابزار ارتباط	دوره ارتباط
سند حسابداری	تهیه و تجزیه و تحلیل گزارشات مالی	سند کاغذی - سیستم حسابداری	---
اصلاحات اسناد	درخواست کننده	اتوماسیون اداری - سند کاغذی	--

### سنجها

شاخص اثربخشی فرایند	واحد سنجش	معیار	دوره پایش	مسئول پایش و اندازه گیری	نحوه اندازه گیری
تعداد مغایرت های شناسایی و ثبت اسناد فروش	عدد	۰	شش ماهه	حسابداری مالی	مجموع تعداد مغایرت های شناسایی شده اسناد فروش در حسابرسی داخلی و مستقل

### فهرست فرمها/ رویهها و دستورالعملهای مرتبط

ردیف	شرح	شماره مستند	نوع سند
۱	سند حسابداری	-	فرم

## منابع مورد نیاز



منابع انسانی (مدیر امور مالی ، حسابداری ، کارشناس حسابداری)، نرم افزار حسابداری، سیستم کامپیوتر و پرینتر، تجهیزات اداری

## شرح فعالیتها

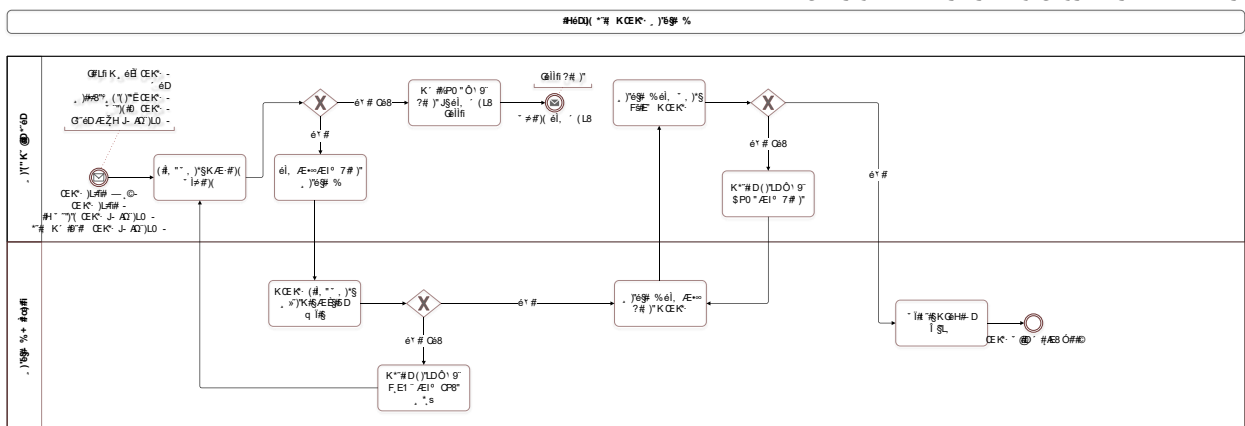


ردیف	شرح	مسئولیت
۱	دریافت و بررسی اسناد دریافتی و ارجاع	مدیر مالی واداری
۲	بررسی اسناد فروش و مطابقت با واریزی بانک و تعیین مواد مغایر	کارشناس حسابداری
۳	ثبت سند حسابداری فروش و ارسال	کارشناس حسابداری
۴	بررسی سند حسابداری فروش و ضمام	مدیر مالی واداری
۵	بایگانی سوابق	کارشناس حسابداری

## نمودار گردش کار فرایند



فرایند حسابداری فروش و سایر درآمدها - ویرایش ..



## موانع و مشکلات فرایند



- عدم یکپارچگی نرم افزار جامع حمل و نقل (سیستم توزین) با سیستم حسابداری

### عوامل بحرانی موفقیت فرایند



- مکانیزاسیون در ثبت اسناد حواله انبار و اسناد حسابداری

### نقاط قابل بهبود فرایند



- اتصال نرم افزار جامع حمل و نقل (سیستم توزین) با سیستم حسابداری